

Перв. примен.

Справ. №

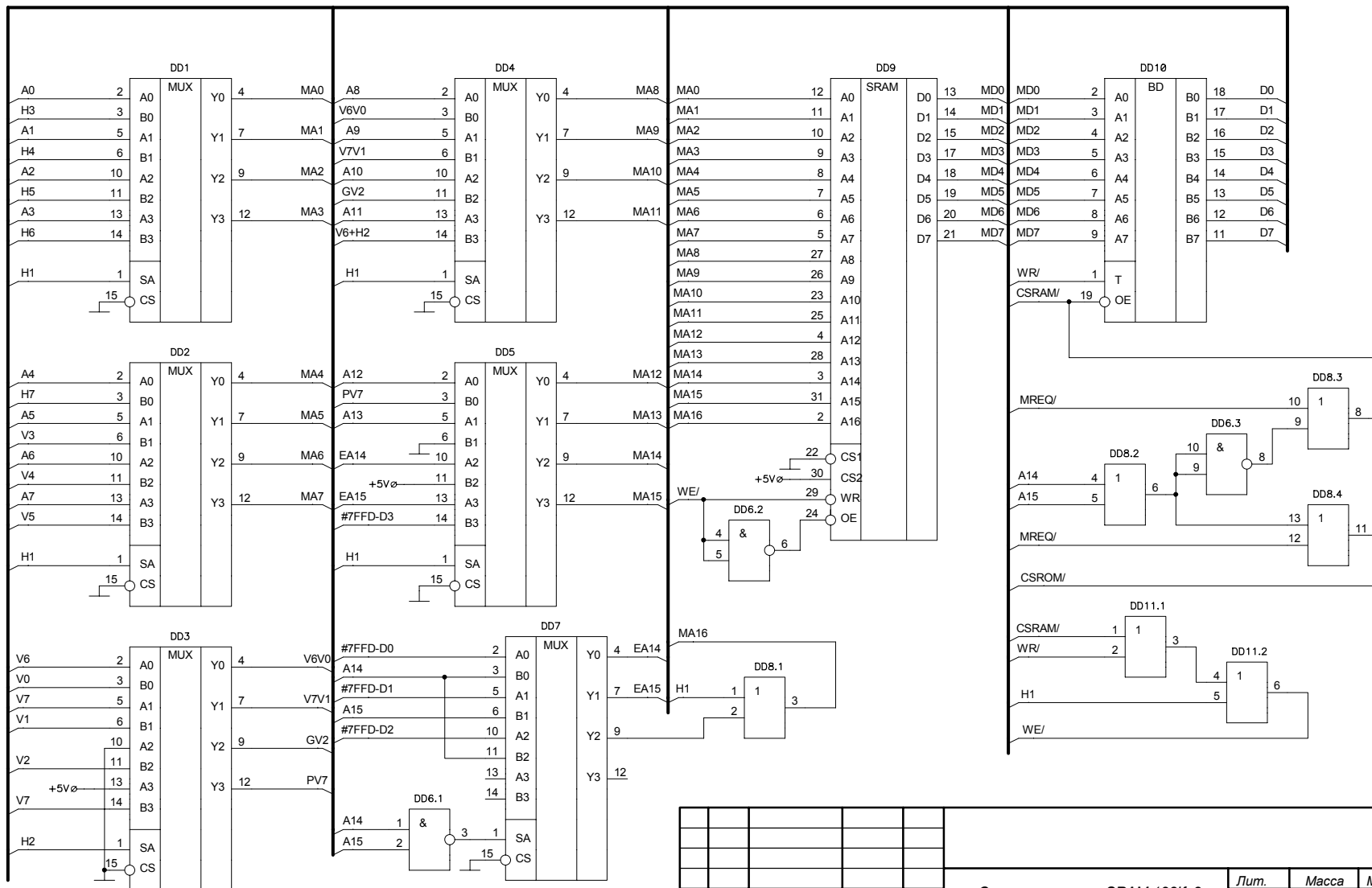
Подп. и дата

Изн. № дубл.

Взам. инв. №

Подп. и дата

Изн. № подл.



Микросхемы:
 DD1 - DD5, DD7 - 1533КП11
 DD6 - 1533ЛА3
 DD8, DD11- 1533ЛЛ1
 DD9 - УТ621024(UTRON SRAM 128Kx8)
 DD10 - 1533АП6

Изм.	Лист	№ докум	Подп.	Дата
Разраб.				
Пров.				
Т.контр.				
Н.контр.				
Утв.				

Схема включения SRAM 128Kx8
 в ZX-совместимый компьютер.
 Версия 3

Лист	Масса	Масштаб
Лист	Листов	